

## ■ eTOP-NA70V10-C 触控一体机

eTOP-NA70V10-C 采用了四核 Cortex-A9 架构, 主频 528MHz, 内存 1GB, 存储 8GB, 千兆以太网、WIFI/蓝牙、4G 全网通、串口、CAN/RS485 模块。工作温度-20°C~+70°C, 全天 24 小时开机稳定运行。适用于自动售货机、人机界面、自动终端、广告机、触摸控制系统等。

### 产品描述：

分辨率：1024\*600

亮度：450 cd/m<sup>2</sup>

主频：1.4GHz

架构：四核 Cortex-A9

内存：1GB

存储：8GB

工作电压：12V/24V

运行温度：-20°C~+70°C

显示尺寸：164.85mm \*99.35mm

外围尺寸：190mm \*110mm \*24.5mm

系统支持：Android4.4；Linux-QT4.7/5.7；Ubuntu12.04；



### 产品特点：

配置铁电存储器

非易失性记忆体掉电后数据不丢失

连接云端-支持云服务

数据化综合管理，更有效率

静电防护技术

高强度抗干扰，防静电，防电磁干扰

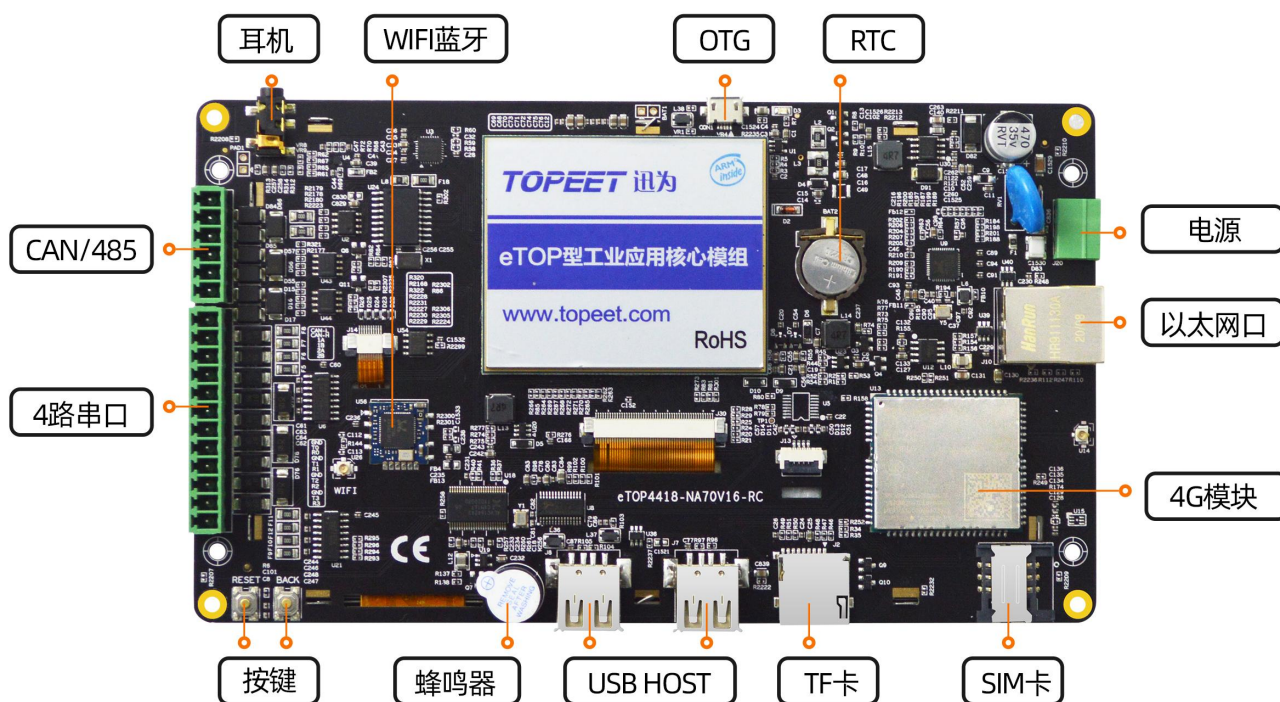
支持产品定制

保证长期供货稳定供货

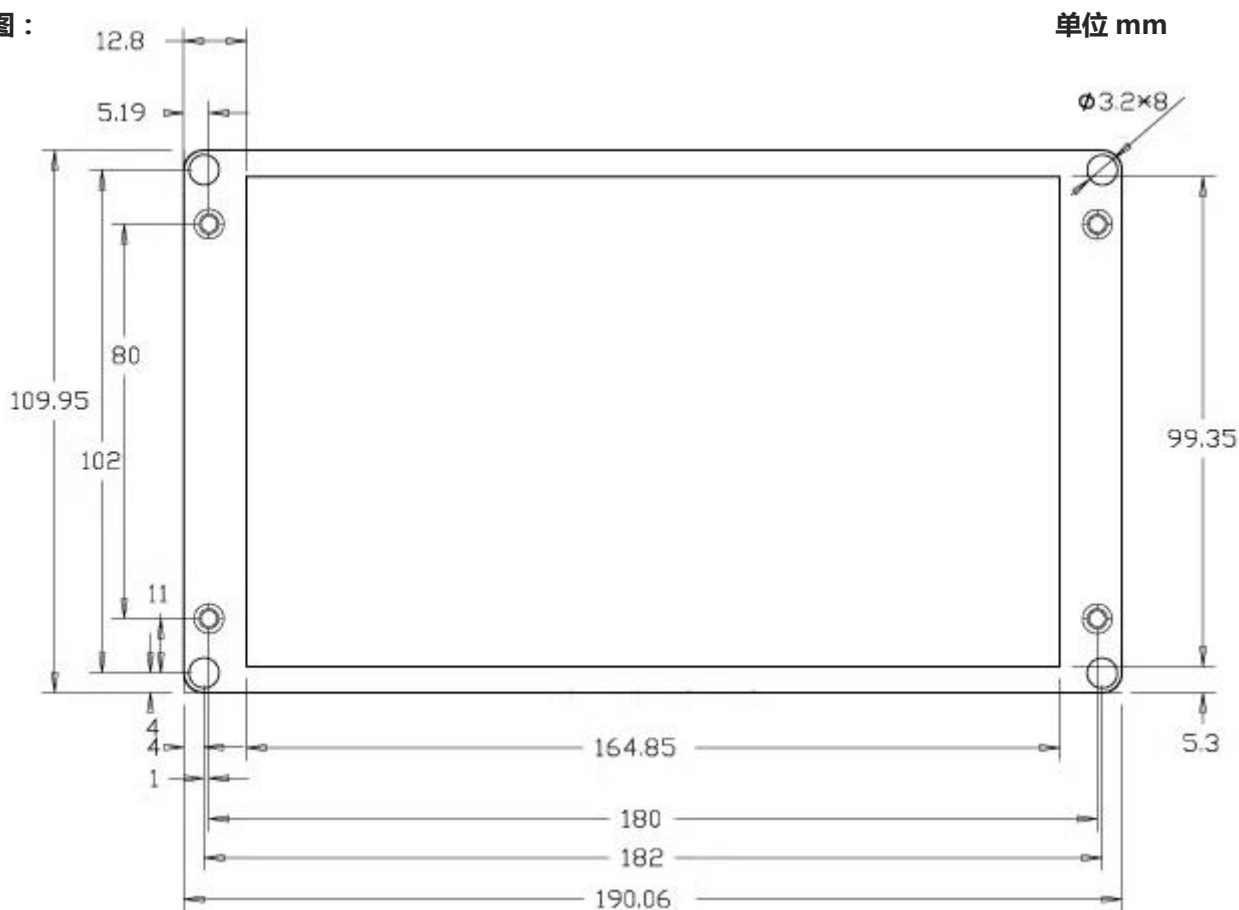
工业品质

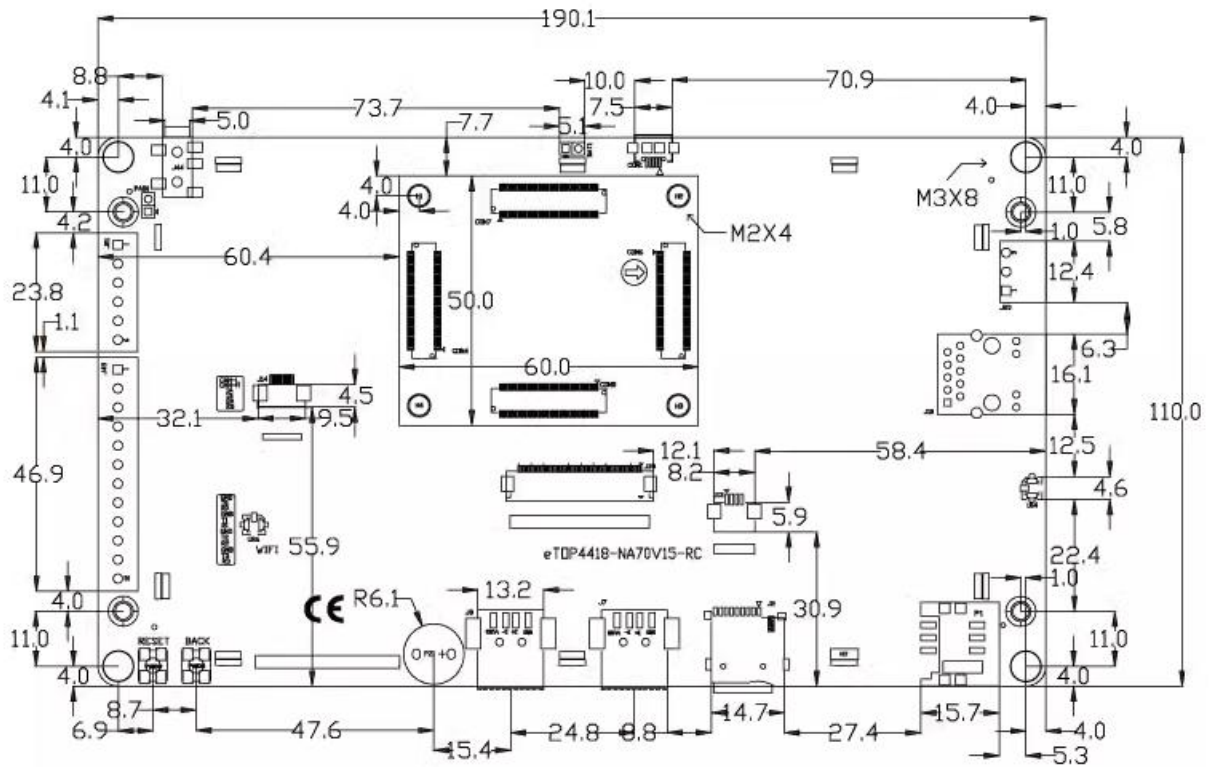
通过严苛电磁兼容测试(包括浪涌、脉冲群、静电)适用高可靠领域

接口图：



尺寸图：





单位：mm

显示性能参数

参数	数据	描述
接口	RGB 信号	
分辨率	1024*600	比例 16:9
显示尺寸(A.A.)	164.85mm *99.35mm	
外围尺寸	190mm *110mm *24.5mm	
背光模式	LED	
触摸形式	电容式	5 点触摸
亮度	450 cd/m2	

核心板参数

参数	数据	描述
CPU 处理器	1.4GHz 四核	ARM Cortex-A9
操作系统	Android4.4; Linux-QT4.7/5.7; Ubuntu12.04;	已完全 ROOT

内存	1G	DDR3
存储	16G	EMMC
GPU	MAIL-400	3D 图形加速
编解码	支持 H.264、MP4、JPEG 硬件编解码	5 点触摸

### 主板接口参数

参数	数据	描述
电源接口	12V-24V	需要自己单配电源
网口	1 路	千兆以太网
4G 模块	1 个 (选配)	5 模/7 模全网通
WIFI 蓝牙	WIFI 蓝牙二合一模块	2.4GWIFI/蓝牙 4.0
CAN 总线	1 路	
RS-485 总线	2 路	与串口复用
串口	4 路	
OTG	1 路	
TF 卡槽	1 个	
USB HOST	2 路	
LCD	1 路	RGB 信号
音频接口	1 路 PHONE	
RTC	1 个	
蜂鸣器	1 个	
按键	2 个	RESET/BACK

### 电源特性

参数	测试条件	最小值	典型值	最大值	单位
工作电压	-	7	12	28	V
工作电流	12V (Android 系统)	270(无操作)	370 (播放视频)	490 (启动峰值)	MA

### 环境特性

参数	测试条件	最小值	典型值	最大值	单位
工作温度	-	-20	25	70	°C

### 外形尺寸描述

尺寸	描述
外形尺寸	190mm*110mm*24.5mm

### eTOP-NA70V10-C 图片：

