

eTOP-MA101V10S-C 触控一体机

eTOP-MA101V10S-C 采用了四核 Cortex-A9 架构，主频 1.4GHz，内存 1GB，存储 8G，接口包含千兆以太网、WIFI/蓝牙、4G 全网通、CAN/RS485 模块、GPS 模块等。工作温度 -20°C~+70°C，全天 24 小时开机稳定运行，满足各类商业、工业自动化设备。

产品描述：

分辨率：1024*600

亮度：380(TYP) cd/m²

主频：1.4GHz

架构：四核 Cortex-A9

内存：1GB

存储：8GB

工作电压：12V

运行温度：-20°C~+70°C

显示尺寸：221.3mm *123.9mm

外围尺寸：285.0mm*188.0mm*45mm

系统支持：Android4.4/Linux-QT4.7/5.7/Ubuntu12.04



产品特点：

配置铁电存储器

非易失性记忆体掉电后数据不丢失

连接云端-支持云服务

数据化综合管理，更有效率

静电防护技术

高强度抗干扰，防静电，防电磁干扰

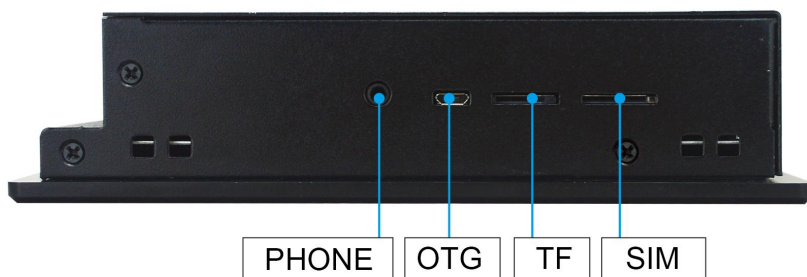
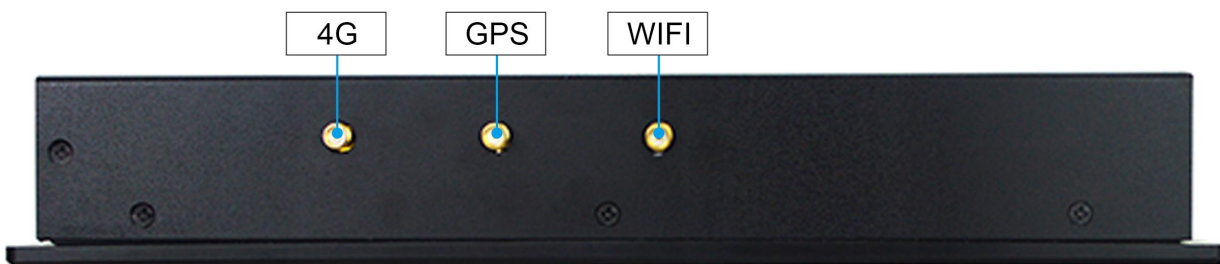
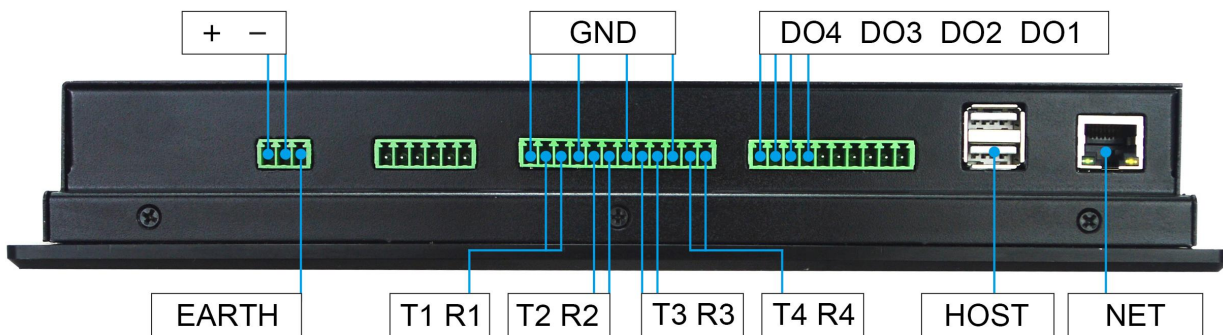
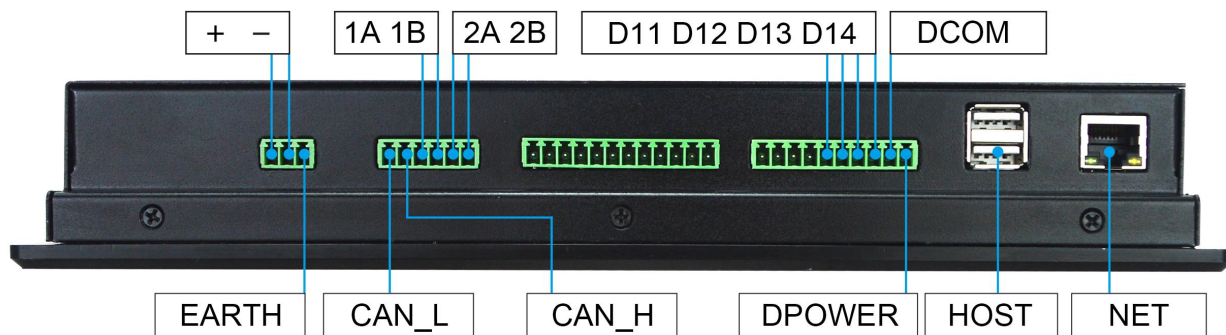
支持产品定制

保证长期供货稳定供货

工业品质

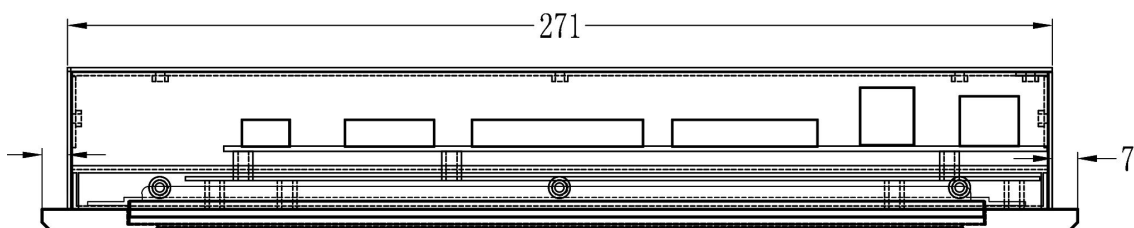
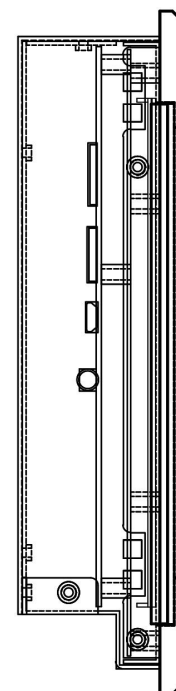
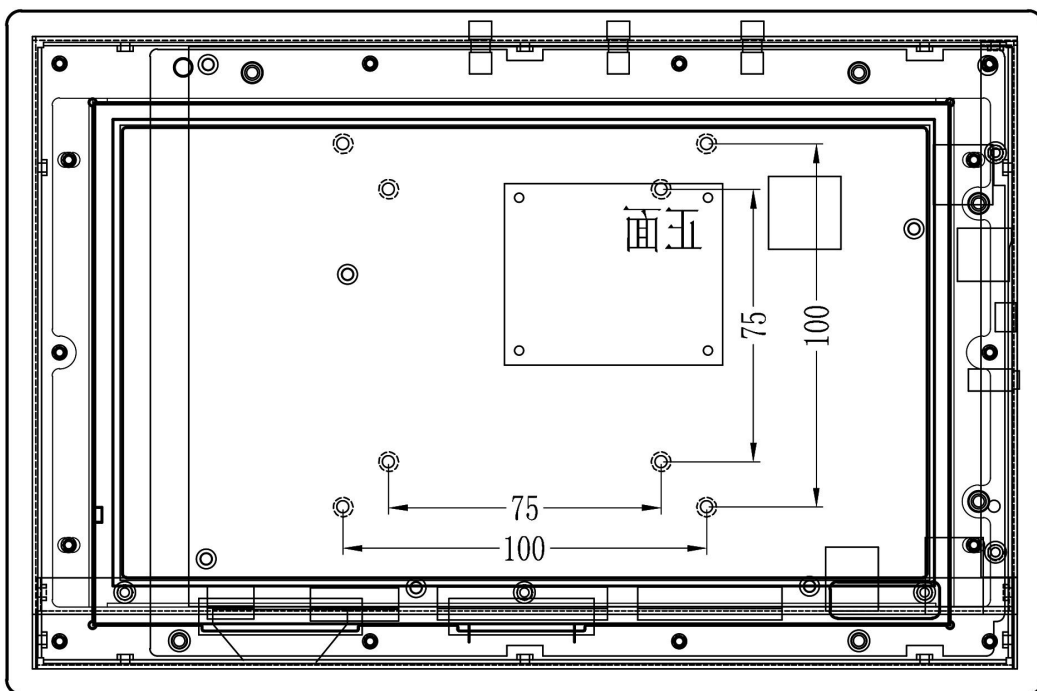
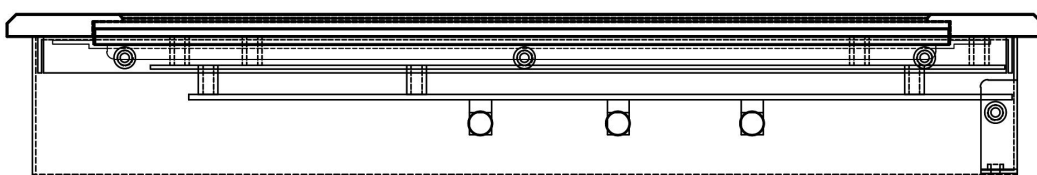
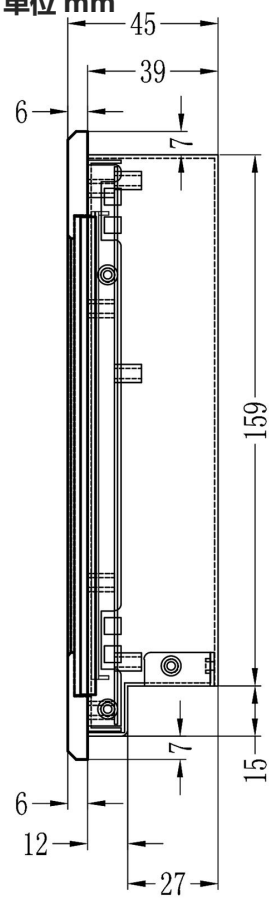
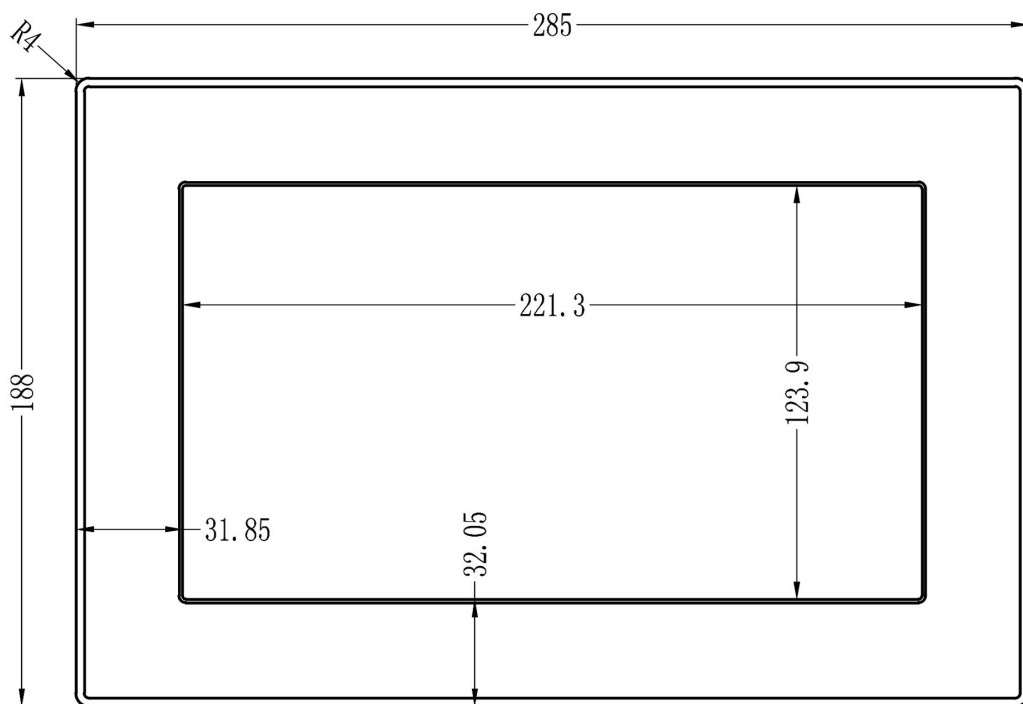
通过严苛电磁兼容测试(包括浪涌、脉冲群、静电)适用高可靠领域

接口图：



尺寸图：

单位 mm



显示性能参数

| 参数 | 数据 | 描述 |
|------------|----------------------------|---------|
| 接口 | LVDS 信号 | |
| 分辨率 | 1024*600 | 比例 16:9 |
| 显示尺寸(A.A.) | 221.3mm *123.9mm | |
| 外围尺寸 | 285.0mm*188.0mm*45mm | |
| 背光模式 | LED | |
| 触摸形式 | 电容式 | 5 点触摸 |
| 亮度 | 380(TYP) cd/m ² | |

核心板参数

| 参数 | 数据 | 描述 |
|---------|--|---------------|
| CPU 处理器 | S5P4418 处理器 1.4GHz 四核 | ARM Cortex-A9 |
| 操作系统 | Android4.4 ; Linux-QT4.7/5.7 ; Ubuntu12.04 ; | 已完全 ROOT |
| 内存 | 1G | DDR3 |
| 存储 | 8G | EMMC |
| GPU | MAIL-400 | 3D 图形加速 |
| 编解码 | 支持 H.264、MP4、JPEG 硬件编解码 | |

主板接口参数

| 参数 | 数据 | 描述 |
|-----------|--------------|-----------------|
| 电源接口 | 12V | |
| 网口 | 1 路 | |
| GPS 模块 | 1 个 | |
| 4G 模块 | 1 个 | 5 模/7 模全网通 |
| WIFI 蓝牙 | WIFI 蓝牙二合一模块 | 2.4GWIFI/蓝牙 4.0 |
| CAN 总线 | 1 路 | 带隔离 |
| RS-485 总线 | 2 路 | 带隔离 |
| DI | 4 路 | 带隔离 |
| DO | 4 路 | 带隔离 |
| 串口 | 4 路 | |

| | | | |
|----------|-----|------------|--|
| OTG | 1 路 | | |
| TF 卡槽 | 1 个 | | |
| SIM 卡槽 | 1 个 | | |
| USB HOST | 2 路 | | |
| LCD | 1 路 | RGB 信号 | |
| 音频接口 | 1 路 | PHONE | |
| RTC | 1 个 | | |
| 4G 天线 | 1 个 | | |
| GPS 天线 | 1 个 | | |
| WIFI 天线 | 1 个 | | |
| 蜂鸣器 | 1 个 | | |
| 按键 | 2 个 | RESET/BACK | |

电源特性

| 参数 | 测试条件 | 最小值 | 典型值 | 最大值 | 单位 |
|------|--------------------|----------|------------|------------|----|
| 工作电压 | - | 7 | 12 | 28 | V |
| 工作电流 | 12V (Android 系统) | 270(无操作) | 370 (播放视频) | 490 (启动峰值) | MA |

环境特性

| 参数 | 测试条件 | 最小值 | 典型值 | 最大值 | 单位 |
|------|------|-----|-----|-----|----|
| 工作温度 | - | -20 | 25 | 70 | °C |

eTOP-MA101V10S-C 图片：

